



Het Lastenboek

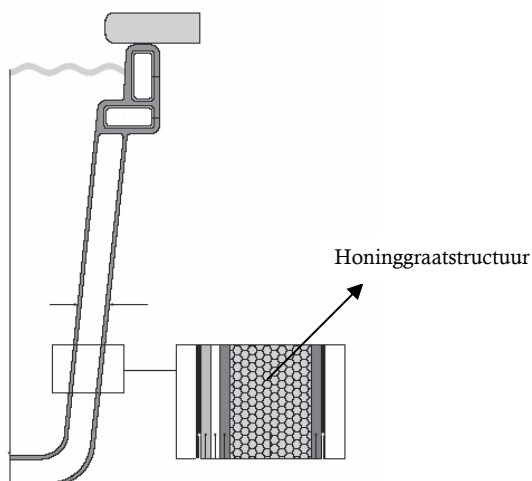
Overzicht

1.	Het Vita Pools zwembad	3
	De kuip	3
	De afmetingen	3
	De kleuren	4
	De overloopskimmer	4
	Het skimmermandje	5
	De vlonders	5
	De inspuitstukken	5
	De scheidingswand	5
	Het veiligheidsprofiel	5
	De bodempot	6
2.	Het automatische rolluik	6
	Het systeem	6
	Materialen en samenstelling	6
	De kleuren	7
	De montage	7
	Gebruiksaanwijzing	8
	Algemene veiligheidsvoorschriften	8
	De programmering	9
	Bediening	9
	Storingen	10
3.	De onderwaterverlichting	10
4.	De filtrering	11
5.	De elektrische schakelkast	12
	Aansluitingen	12
	Technische gegevens	13
6.	Het vervoer	14
7.	De grondwerken en de stabilisatie	15
8.	De boord- en terrasstenen	19
9.	Het winterzeil	21
10.	Onderhoud	21
	Afdekking	21
	PH	21
	Overwintering	21
11.	De garanties	22

1. Het Vita Pools zwembad

De kuip

De Vita Pools-kuipen worden volgens een specifiek lastenboek vervaardigd. De structuur van de kuip bestaat uit verschillende polyesterlagen met in het midden een isolerende honinggraatstructuur. Die geeft een optimale mechanische weerstand en voorziet in een maximale isolatie van de kuip.

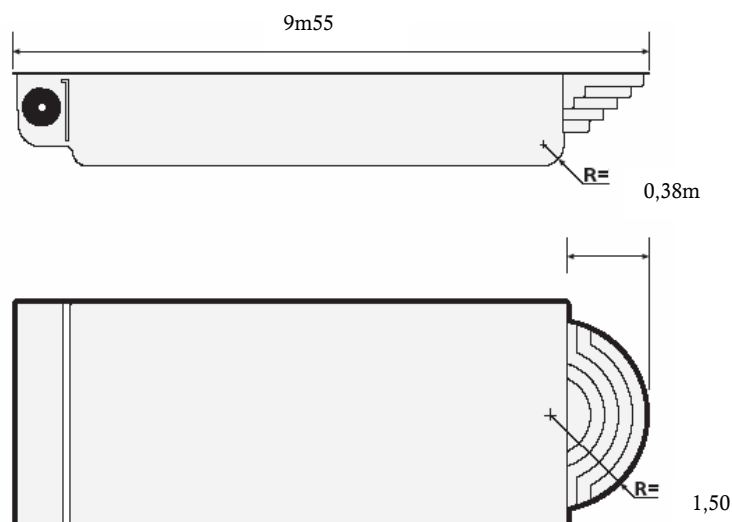


Deze honinggraatstructuur wordt tevens toegepast in de luchtvaart. Dit ultralicht en resistent materiaal wordt namelijk gebruikt in de vleugels van vliegtuigen.

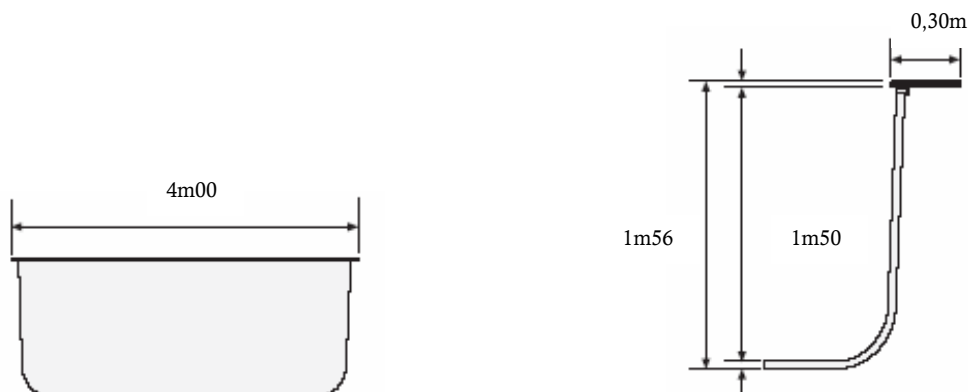
De productie van de kuipen gebeurt bij een constante temperatuur van ongeveer 18°C. Na de productie worden de kuipen gedurende 8 uur uitgedroogd in een oven van ongeveer 70°C om de volledige polymerisatie van de kuip tot stand te brengen.

De afmetingen

De Vita Pools kuip heeft standaardafmetingen. Hierbij vindt u een voorbeeld van de buitenste afmetingen.

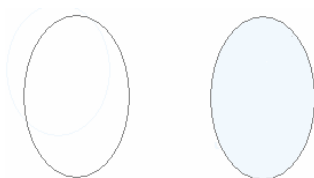


Het zwembad is in totaal 9,55 m lang op 4,00 m breed en heeft een diepte van 1,50 m. De kuip is ongeveer 2,5 cm dik. De dikte van de boordsteen is 3 cm.



De kleuren

De Vita Pools zwembaden zijn beschikbaar in 2 kleuren; een klassieke witte kleur en het lichtblauwe Vita Blue. Het wit weerspiegelt de omgeving van het zwembad terwijl het Vita Blue het zwembad in een azuur blauwe kleur dompelt.

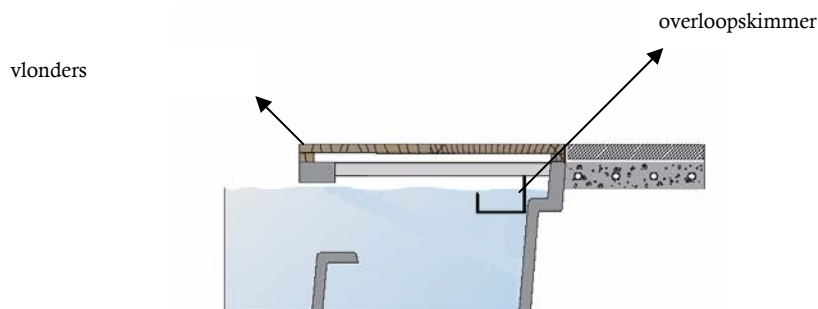


De zwembaden in Vita Blue zijn constant voorradig. Hun leveringstermijn is bijgevolg zeer kort. De leveringstermijn voor de witte zwembaden ligt tussen de 3 en de 4 weken.

De overloopskimmer

De overloopskimmer is geïntegreerd in het aandrijfsysteem van de thermische afdekking. Het is één van de specificiteiten van de Vita Pools zwembaden. De overloopskimmer, vervaardigd uit inox, bewerkstelligt een optimale filtering van het zwembad en is dus efficiënter dan een klassieke skimmer.

Daarenboven komt het waterpeil juist tot onder de boordsteen, waardoor een overloopeffect gecreëerd wordt, wat esthetisch gezien een beter resultaat oplevert. De overloopskimmer evenals de automatische thermische afdekking zijn overdekt met een houten vlotter.



Het skimmermandje

Het skimmermandje bevindt zich in de overloopskimmer. Het vergaart alle vuil dat in de overloop terecht komt. Het mandje moet leeggemaakt worden als het vol raakt. Afhankelijk van de omgeving – veel of weinig bomen – moet het vaak of minder vaak leeggemaakt worden.

De vlonders

De vlonders zijn de houten panelen die de rolluikberging overdekken. Ze hebben een afmeting van 70*70 cm en zijn gemaakt van het rotvrije tropische bankiraihout. De overloopskimmer is bijgevolg gemakkelijk te onderhouden door een vlonder op te lichten.

De inspuitsstukken

De inspuitsstukken bevinden zich aan weerszijden van de trap. Het is langs hier dat het water in het zwembad wordt gespoten. De stroom van het water gaat dus van de trap naar de overloopskimmer waar het wordt opgezogen en teruggestuurd naar de filter.



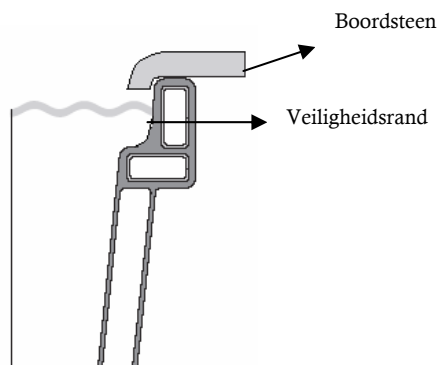
De scheidingswand

De scheidingswand bevindt zich tussen de plaats voorzien voor de veiligheidsafdekking en het zwembad. Dit scherm verhindert dat iemand zich per ongeluk van het zwembad naar de automatische rolluikberging begeeft. Deze scheidingswand is verplicht volgens de van kracht zijnde veiligheidscriteria.

Het veiligheidsprofiel

Het veiligheidsprofiel bevindt zich overlans het zwembad. Het is geïntegreerd in de polyesterkuip en maakt dat de veiligheidsafdekking op het profiel kan steunen in geval iemand op het rolluik valt.

Deze veiligheid is onontbeerlijk voor kleine kinderen. Een kind van 50 kg kan gerust over de veiligheidsafdekking lopen, zonder dat het in het zwembad valt.



Opgepast : dit veiligheidsprofiel geeft echter geen 100 % veiligheid. Voorzichtigheid en behoedzaamheid blijven geboden.

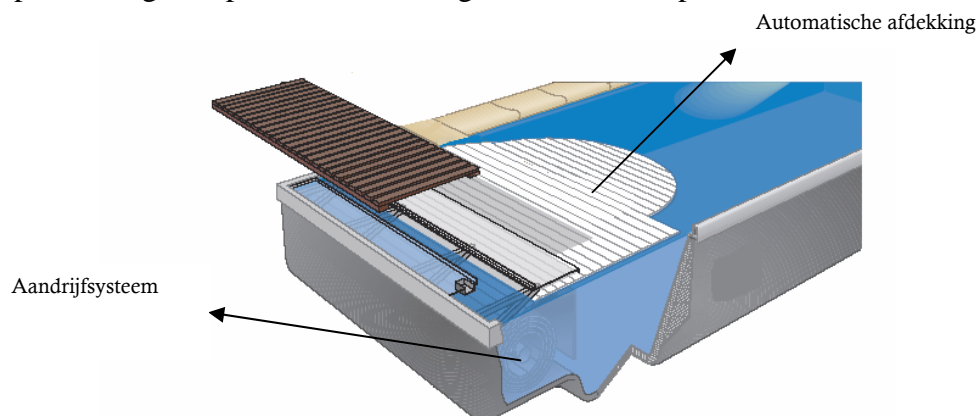
De bodempot

De bodempot maakt dat er systematisch water in het filtersysteem komt. Hij bevindt zich in de berging van het rolluik en is niet zichtbaar. Hij zorgt voor een goede filtrering samen met de overloopskimmer.

2. Het automatische rolluik

Het systeem

De Vita Pools kuipen zijn allen uitgerust met een automatische Covrex ® veiligheidsafdekking (www.covrex.com). De automatische afdekking heeft een veiligheidsfunctie maar tevens ook een isolerende functie. De veiligheidsafdekking kan op het veiligheidsprofiel steunen in geval iemand erop zou vallen.



De automatische afdekking wordt geactiveerd door een aandrijfsysteem. De motor is rechtstreeks in de aandrijfjas gemonteerd. Zodoende is er slechts één enkele multikabel die het zwembad verlaat. De kabel heeft een standaardlengte van 15 m en moet aan de elektrische schakelkast gekoppeld worden.

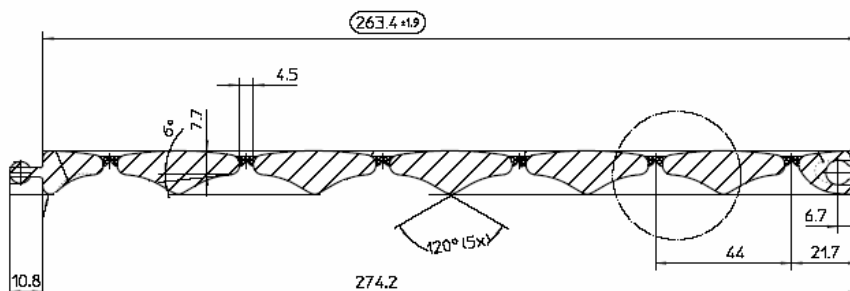
De automatische overdekking wordt bediend door een schakelaar op het elektrisch paneel. Er kan ook een aparte sleutelkast geplaatst worden op enkele meters van het zwembad. In dat geval kunt u het zwembad in de gaten houden bij het openen en sluiten van de afdekking. De nieuwe reglementering betreffende de veiligheid met betrekking tot zwembaden verbiedt namelijk afstandsbedieningen. Ze zijn herhaaldelijk de oorzaak van ongelukken bij het openen of sluiten van de veiligheidsafdekking.

Daarom heeft Vita Pools gekozen voor een optimale veiligheid van uw zwembad en opteert voor de sleutelkast.

Materialen en samenstelling

De Covrex ® veiligheidsoverdekking bestaat uit driehoekige lamellen van PVC 1700 (vinyl polychloride, zonder weekmaker, schuim) geco-extrudeerd met polyurethaan PUR 2520. De polyurethaan zorgt voor een soepele verbinding tussen de driehoekige

lamellen. De lamellen hebben een mannelijke en een vrouwelijke kant waardoor ze kunnen vastklikken in elkaar. Zie de technische illustratie van de Covrex ® afdekking.



De kleuren

De automatische afdekking is beschikbaar in het blauw en het grijs. De kleuren corresponderen met RAL-kleuren 5011 en 7032.



Hier bijgevoegd vindt u een monster van de blauwe afdekking. De blauwe afdekkingen echter hebben het nadeel dat ze vlugger vuil worden omdat de kalkafzetting meer zichtbaar is.

Daarom raden we grijze afdekkingen aan voor plaatsen waar het water veel kalk bevat.



Grijs blijft de meest traditionele kleur. Het is discreet en gaat heel goed samen met de blauwe of beige boordstenen.

De montage

De lamellen worden voorgeassembleerd in de fabriek. Ze zijn aan elkaar vastgeschroefd met roestvrije schroeven (Inox vijs 51680-029.013 DIN7982CH) om te vermijden dat ze door elkaar gaan schuiven.

Om de veiligheidsoverdekking te monteren schuift u de verschillende elementen in elkaar. Gemakkelijkshalve is het aangeraden de automatische overdekking te installeren voordat u de boordstenen plaatst. Dit zijn de te volgen stappen :

- Neem de geperforeerde lamel, die aan de kant van het aandrijfsysteem geplaatst wordt;
- Schuif vervolgens de tweede lamel in de eerste;
- Rol dan het tweede element op om de twee lamellen aan elkaar te bevestigen met een inox vijs van het type 51680-029.013 DIN7982CH. (conische kop, 2.9 mm dikte, 13 mm lang). De vijs wordt langs onder gemonteerd en is bijgevolg onzichtbaar;
- Ontrol de rol die u zopas heeft vastgemaakt en doe hetzelfde voor de volgende;
- Maak vervolgens de afdekking vast aan de as van de aandrijving met behulp van de hiervoor voorziene riemen;
- Pas de riemen zo aan dat de afdekking volledig recht uit de berging van het rolluik komt;
- Plaats vervolgens de Romeinse trap;
- Ontrol daarna de veiligheidsafdekking een aantal keren om u ervan te vergewissen dat ze goed functioneert.

Gebruiksaanwijzing

Belangrijke waarschuwing: omwille van veiligheidsredenen gelieve altijd

- toezicht te houden op het zwembad gedurende de ganse duur van de openings- en sluitingsmanoeuvres van de veiligheidsafdekking;
- u ervan te vergewissen dat er niemand meer in het zwembad is tijdens de openings- en sluitingsmanoeuvres van de veiligheidsafdekking.

De opening en de sluiting van de veiligheidsafdekking gebeurt met een schakelaar. Het is belangrijk om geen enkel object in het zwembad achter te laten dat het normale functioneren van de afdekking kan beletten. Voor een goede afwikkeling van de overdekking is het tevens wenselijk om het filtersysteem uit te schakelen tijdens het sluiten van de afdekking.

Algemene veiligheidsvoorschriften

De afdekking vervangt echter niet het logische verstand en de persoonlijke verantwoordelijkheid. Ze vervangt ook niet de oplettendheid van de ouders en/of van de verantwoordelijke volwassenen die de essentiële factor blijven voor de bescherming van kleine kinderen. De veiligheid is enkel gegarandeerd met een gesloten afdekking, die juist en conform de richtlijnen werd geïnstalleerd. De afdekking moet systematisch gesloten worden in geval van afwezigheid, ook bij afwezigheden van korte duur. Voor en tijdens het sluitingsmanoeuvre moet er gecontroleerd worden dat er zich niemand in het zwembad bevindt of dat er geen vreemde voorwerpen in het zwembad liggen.

Het mechanisme mag enkel door een verantwoordelijke volwassene in werking gesteld worden. Bij een gebrekkig functioneren van de afdekking waardoor de sluiting en de beveiliging van het bad wordt verhinderd of in geval de uitrusting niet

voorhanden is, is het noodzakelijk maatregelen te treffen om kleine kinderen de toegang tot het zwembad te verhinderen.

De programmering

Het programmeren van de open en gesloten eindposities van de afdekking gebeurt door volgende procedure te volgen:

- Zet de spanning op met de hoofdschakelaar.
- Bedien de PROG-toets gedurende 4 seconden.
- De groene PROG-LED en de oranje OPEN-LED en CLOSE-LED pinken.
- Bedien de sleutelschakelaar of de OPEN-toetsen totdat de gewenste open eindpositie bereikt is.
- De groene OPEN-LED brandt .
- Bevestig de open eindpositie door het gelijktijdig bedienen van de PROG-toets en de OPEN-toets gedurende 1 seconde.
- De groene OPEN-LED gaat uit en de oranje OPEN-LED brandt.
- Bedien de sleutelschakelaar of de CLOSE-toetsen totdat de gewenste dicht eindpositie bereikt is.
- De groene CLOSE-LED brandt .
- Bevestig de gesloten eindpositie door het gelijktijdig bedienen van de PROG-toets en de CLOSE-toets gedurende 1 seconde.
- De groene CLOSE-LED gaat uit en de oranje CLOSE-LED brandt.

Bediening

De bediening van de LOGIC kan gebeuren via:

- de toetsen op de print
- de toetsen van de membraanfolie op het deksel van de behuizing
- de externe sleutelschakelaar

Het openen en het sluiten van de afdekking gebeurt automatisch nadat minimaal 2 seconden de toetsen of de sleutelschakelaar bediend worden.

Het stoppen van de beweging gebeurt door het bedienen van de toetsen of de sleutelschakelaar naar de tegenovergestelde beweging.

De status van de LOGIC is weergegeven d.m.v. LEDs op de print en de membraanfolie :

- | | |
|--------------------|---|
| - oranje OPEN-LED | : de afdekking staat stil in open eindpositie. |
| - groene OPEN-LED | : de afdekking is aan het openen. |
| - oranje CLOSE-LED | : de afdekking staat stil in dicht eindpositie. |
| - groene CLOSE-LED | : de afdekkin is aan het sluiten. |

Storingen

Storing	: oververhitting van de print.
Signaal	: rode ERROR-LED pinkt, groene CLOSE-LED brandt.
Reset	: druk op de PROG-toets nadat de print afgekoeld is.
Storing	: oververhitting van de motor.
Signaal	: rode ERROR-LED pinkt, oranje CLOSE-LED brandt.
Reset	: wacht 5 minuten en druk dan op de PROG-toets.
Storing	: overschrijding van de maximale draaitijd.
Signal	: ERROR-LED pinkt, groene OPEN-LED brandt.
Reset	: wacht 10 minuten en druk dan op de PROG-toets.
Storing	: geen signaal van de motorsensor.
Signaal	: ERROR-LED pinkt, oranje OPEN-LED brandt.
Reset	: druk op de PROG-toets.
Opmerking	: De afdekking kan nog steeds geopend en gesloten worden in de programmeermode.
Storing	: overschrijding van de maximale stroom.
Signaal	: rode ERROR-LED pinkt, groene en oranje PROGRAM-LED branden.
Reset	: druk op de PROG-toets.

3. De onderwaterverlichting

De onderwaterverlichting bestaat uit een standaarduitvoering van 2 projectoren van 50W, 12 V.

De projectoren zijn ontworpen voor onderwatergebruik in zwembaden met zoet water. Het gaat om een elektrisch apparaat van klasse III met een lage veiligheidsspanning (12 V met wisselstroom).

De schijnwerper is conform de beschermingsgraad IPX8 (bestand tegen binnendringen van stofdeeltjes, van vaste voorwerpen en van vocht).

Deze schijnwerper is conform de internationale veiligheidsnormen voor verlichting.



Om de projector tot op de rand van het zwembad te krijgen, moet u de veiligheidsschroef eruit halen en vervolgens de projector in zijn geheel eruit trekken door hem een draai naar rechts te geven. Daarna kunt u de lamp eruit halen.

Om de schijnwerper terug in elkaar te steken dient u de omgekeerde handelingen te doen en er speciaal op letten dat:

- de platte koppeling goed in het midden van het gat zit;
- alle vijzen goed aangedraaid zijn;
- goed te drukken op de wartelmoer.

De transformator (220/12V), de noodzakelijke zekeringen evenals een start/stop-schakelaar zijn voorzien op het elektrische schakelbord. De verlengkabels (2x4 mm²) nodig om de schijnwerpers met de elektrische schakelkast te verbinden, worden niet meegeleverd.

Opgepast :

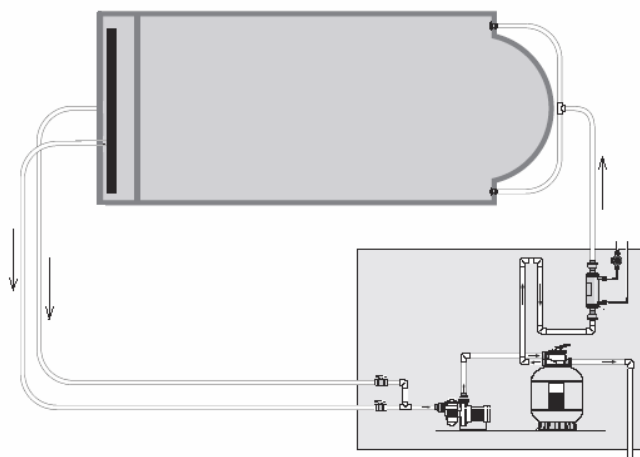
De schijnwerper moet enkel onder water functioneren. Schakel de schijnwerper NOOIT aan als deze niet is ondergedompeld.

4. De filtrering

De filtrering van Vita Pools gebeurt met behulp van een pomp en een filter. De installatie zuigt water op langs de kant van de overloopskimmer en van de bodempot, en stuwt het terug in het zwembad via de inspuitsstukken, die aan de zijkant van de trap zitten.

Uit esthetische overwegingen werd de bodempot in de berging van de automatische afdekking geplaatst. Het zwembad hoeft nooit te worden leeggemaakt. Als dat toch gebeurt, kunt u de laatste centimeters met behulp van de stofzuiger leegmaken.

De technische installatie wordt normaalgezien in de kelder, in een berging in de tuin of in de garage gezet. Zo kunt u de installatie gemakkelijk aan een centrale verwarming aansluiten voor de verwarming van het zwembad.



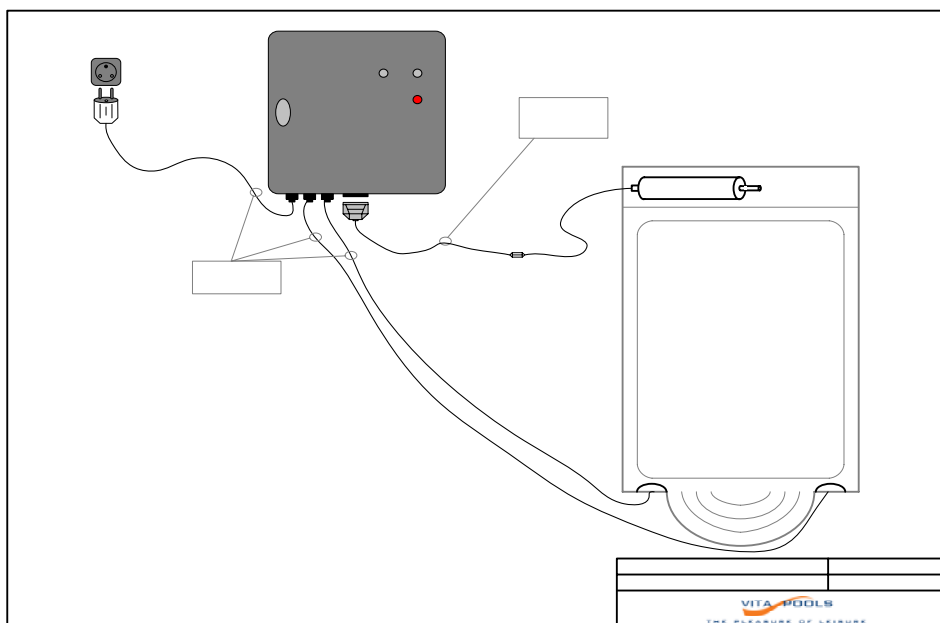
Naast de technische installatie bevindt zich ook de regelapparatuur voor de meting van het PH-gehalte, de ioniseringstoestellen, de chloorverdelers, UV behandeling enz.

5. De elektrische schakelkast

De automatische veiligheidsafdekking evenals de transformator en de zekeringen van de projectoren worden in één elektrische schakelkast geplaatst die door ons wordt geleverd.

Aansluitingen

De verschillende aansluitingen die moeten worden voorzien tussen het zwembad en de elektrische schakelkast zijn in onderstaande tabel opgenomen:

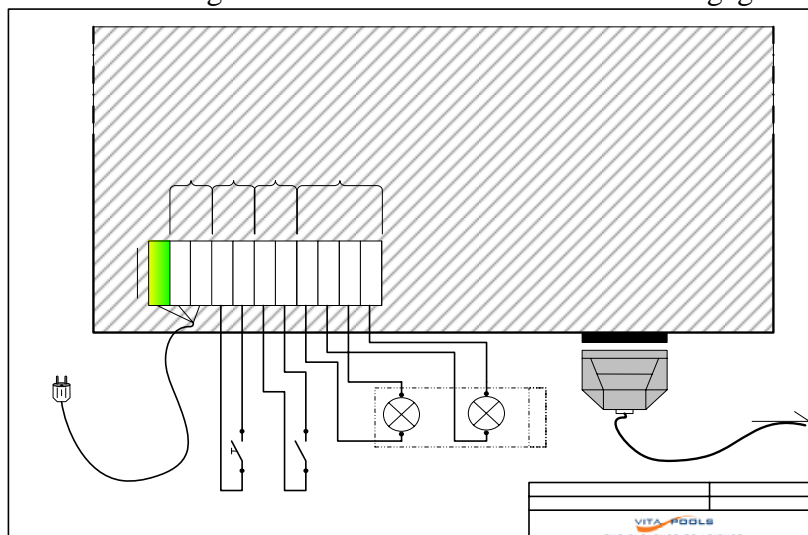


Opgelet :

230v
16A max

- De kabels tussen de projectoren en de elektrische schakelkast, evenals de kabel die in het stopcontact moet worden gestoken, worden niet meegeleverd.
- De veelkabel die de motor van het aandrijfsysteem van de automatische afdekking verbindt, heeft een standaardlengte van 15 m. Er wordt voorzien in verlengkabels van 10 m voor bijkomende afstanden.

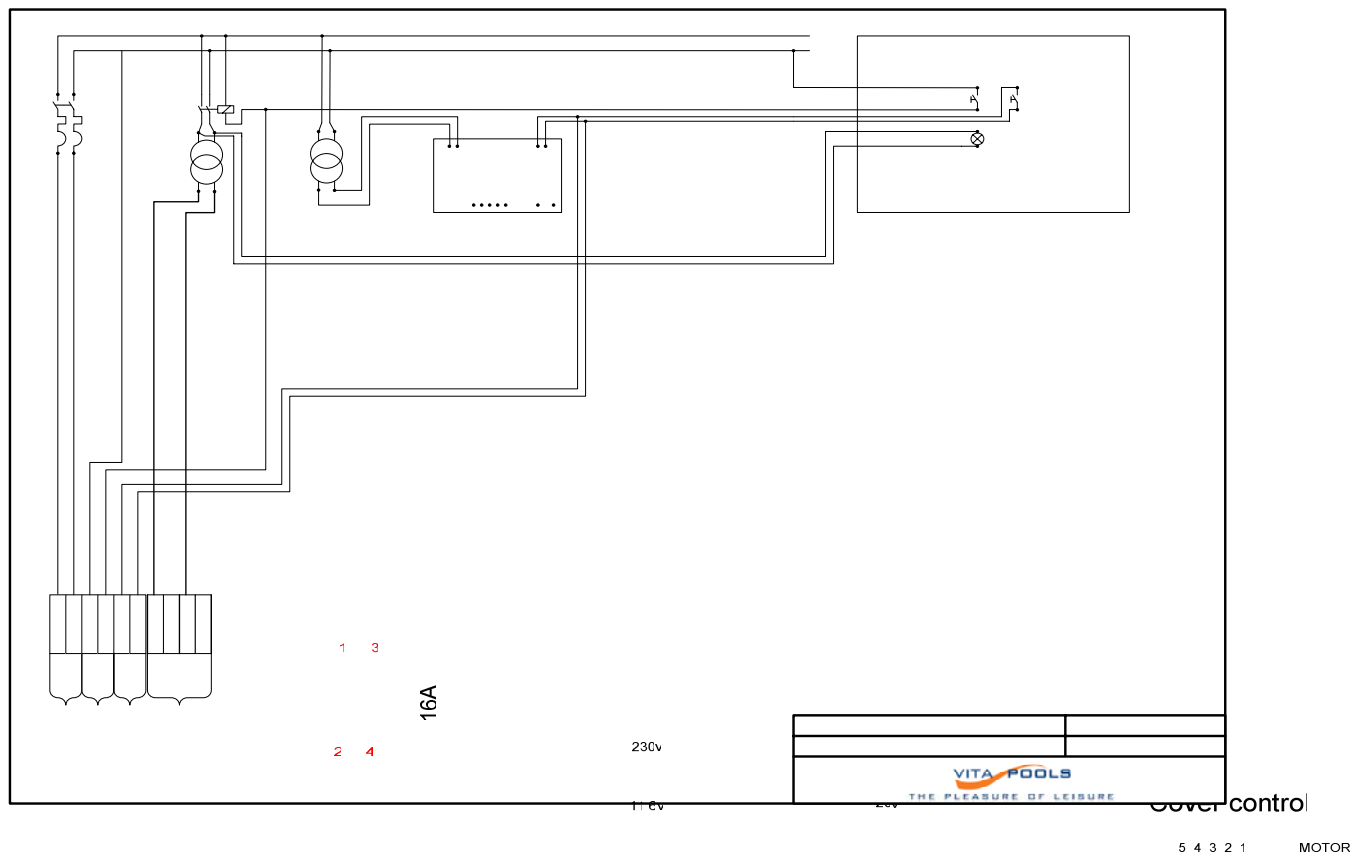
De verschillende aansluitingen worden in onderstaande tabel weergegeven:



Het is mogelijk poorten 5 en 6 te gebruiken om een sleutelkast bij te voegen.

Technische gegevens

De verschillende interne aansluitingen van de elektrische schakelkast zijn in onderstaande tabel weergegeven:



Dit zijn de technische specificaties van de elementen die in de elektrische schakelkast zijn opgenomen.

- Hoofdzekering
Stroom : 3,15 A
- Transformator
Ingang
Spanning : 230 V 50 Hz
Nominaal vermogen : 250 VA
Uitgang
Spanning : 14,13 V 50 Hz
Nominale stroom : 17,7 A

- Print
Zekering : 20 A
Motor (1,2)
Spanning : 0 – 18 V DC

www.vitapools.com

13

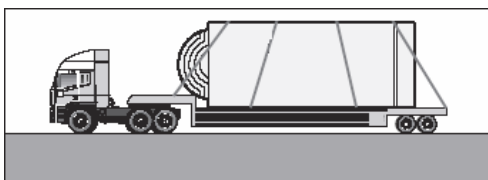
info@vitapools.be

Seizoen 2006

Maximale stroom	: 15 A 10 min.
Rem (3,4)	
Spanning	: 18 V DC
Stroom	: 1,4 A
Impulsgever (5,6,7a,7b)	
Spanning	: 12 V DC
Stroom	: 100 mA
Ingang open en close (8,9)	
Spanning	: 5 V DC
Stroom	: 1 mA
Ingang noodstop (10,11)	
Spanning	: 18 V DC
Stroom	: 1,4 A
Ingang SK (12,13)	
Spanning	: 18 V DC
Stroom	: 1,4 A
Uitgang statusrelais (14,15)	
Spanning	: 24 V DC
Stroom	: 10 A

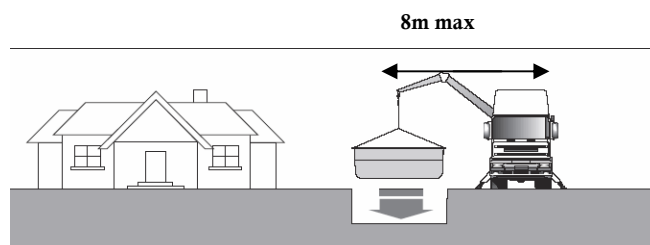
6. Het vervoer

De kuipen worden per vrachtwagen vervoerd. De Vita Pools-zwembaden worden verticaal in de breedte op een speciale aanhangwagen opgesteld. Zodoende is de hoogte nooit meer dan 4.3 m.



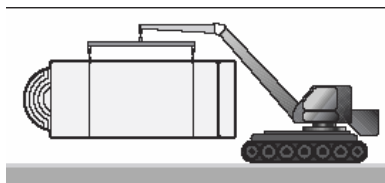
De vrachtwagen kan voorzien zijn van een hijskraan om te lossen.

Opgepast ! In geval dat bij de levering de kuip onmiddellijk van de vrachtwagen in het gat wordt geplaatst, mag de afstand tussen het gat voorzien voor de plaatsing van het zwembad en de vrachtwagen in geen geval meer zijn dan **8 m !**



Als de vrachtwagen de werf niet kan bereiken, gebeurt het lossen met behulp van de graafmachine op de werf.

Seizoen 2006

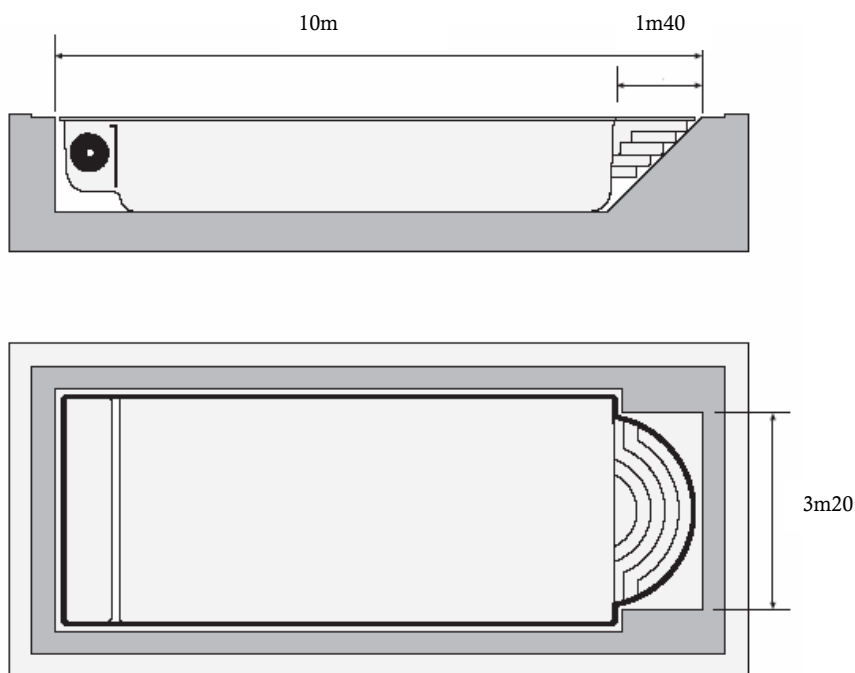


Opgelet ! De graafmachine moet minimum 15 ton wegen en moet een arm hebben van minstens 8 meter om het zwembad te kunnen tillen.

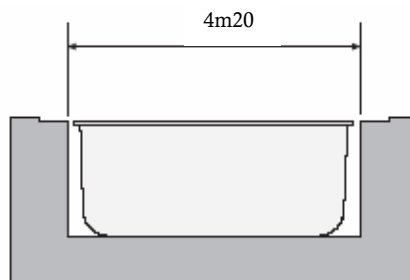
Als de doorgang te smal is gebeurt de plaatsing met behulp van een telescopische hijskraan.

7. De grondwerken en de stabilisatie

De grondwerken bestaan uit het graven van het gat dat nodig is voor de plaatsing van de kuip en voor de verschillende aansluitingen van de kuip naar het technisch lokaal. Dit moet volgens onderstaande berekeningen gebeuren:



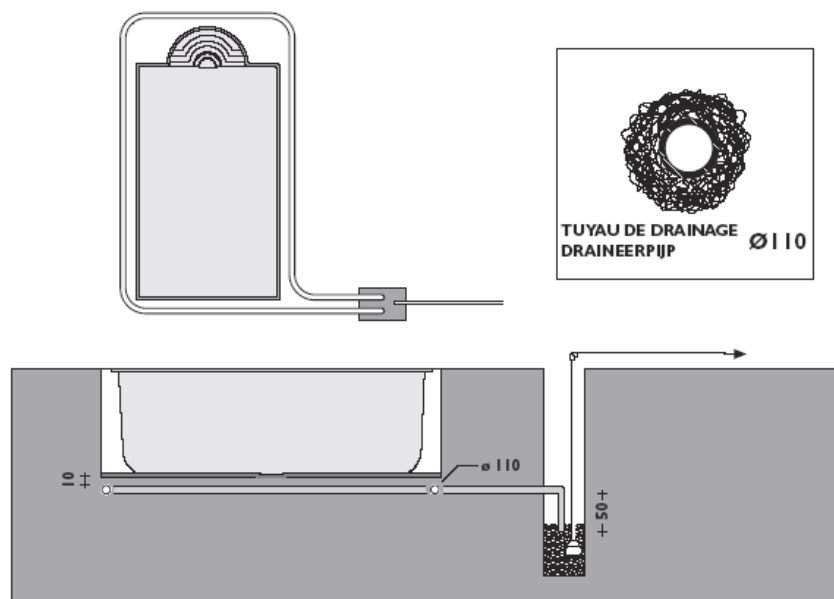
Het is belangrijk voldoende doorgang te laten langs de kant van de trap om deze zo goed mogelijk te stabiliseren.



Als u te veel in de breedte uitgraaft, heeft u meer gestabiliseerde zand nodig voor de stabilisatie. Dit heeft 2 nadelen: dit komt ten eerste duurder uit qua plaatsing, en ten

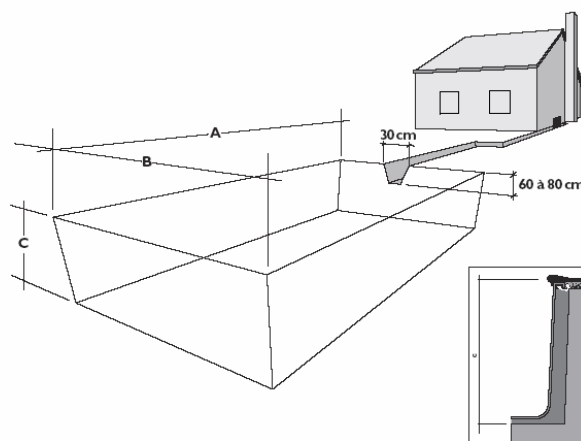
tweede riskeert de druk van het gestabiliseerde zand groter te zijn dan normaal wat het parallel plaatsen van het zwembad kan bemoeilijken.

In geval er zich dieper dan 1.5m een ondergronds waterbekken bevindt is drainage nodig om te voorkomen dat de druk van het water de kuip opheft. In geval er grote ondergrondse waterbekkens zijn, kan de drainage uitgevoerd worden met behulp van een pomp.

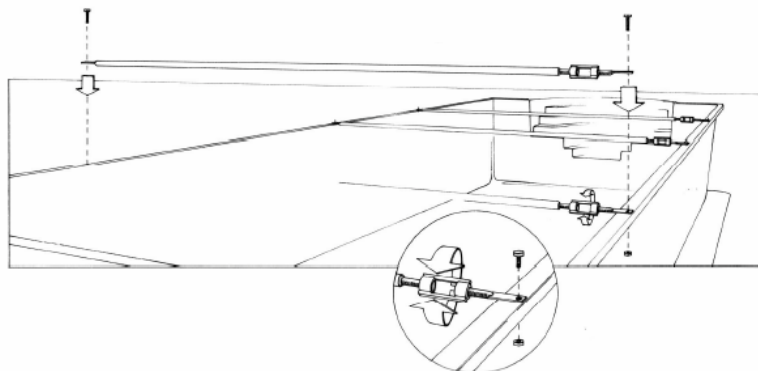


De stabilisatie van het zwembad gebeurt met behulp van gestabiliseerd zand van 150 kg/m³. In geen enkel geval mag het zand dat uitgegraven is gebruikt worden om het zwembad aan te aarden. Het Vita Pools zwembad vereist ongeveer 15 m³ gestabiliseerd zand. Het is aangeraden op de bodem een laag gestabiliseerd zand van 10 cm te voorzien. Dit hangt af van de kwaliteit van de grond. De laag moet volledig waterpas zijn om een perfecte plaatsing te kunnen uitvoeren.

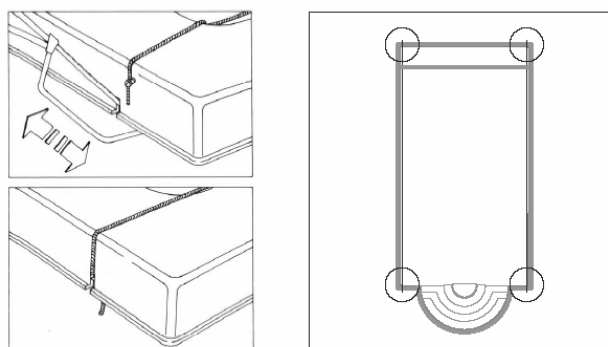
De geulen voor de doorgang van de flexibele buizen moeten op minimaal 60 cm diepte gegraven worden om bevrozingsproblemen te vermijden.



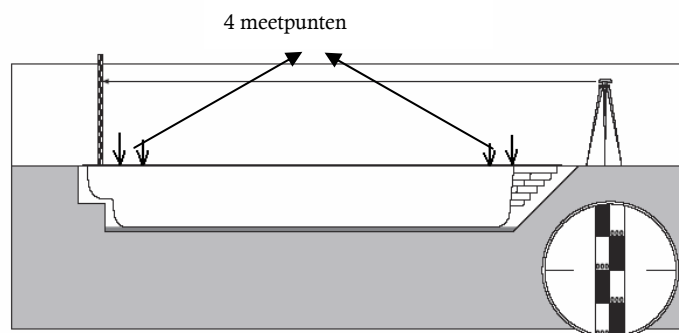
Van zodra de kuip in het gegraven gat is geplaatst dienen parallelstaven loodrecht op de zijwanden geplaatst te worden. Deze staven bewaren het parallelisme en moeten gemonteerd blijven tot aan het einde van de stabilisering.



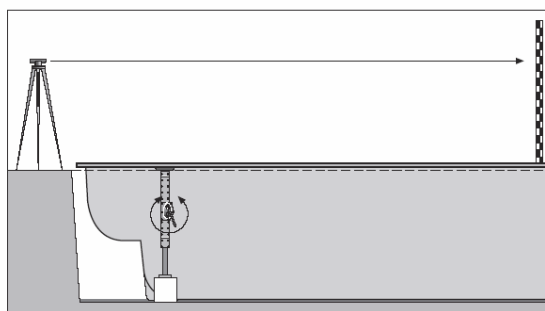
Het is noodzakelijk om de koorden langs de wanden aan te spannen om de evenwijdigheid aan te passen met behulp van de parallelstaven.



Het is aanbevolen om een verschil van meer dan 5 mm tussen het hoogste en het laagste punt van het zwembad niet te overschrijden. De hoogteverschillen moeten gemeten worden op ongeveer 1 m afstand van de 4 uiteinden van het zwembad, zoals de pijlen op de tekening hieronder aanduiden. De metingen moeten met laser gebeuren om een optimale nauwkeurigheid te waarborgen.



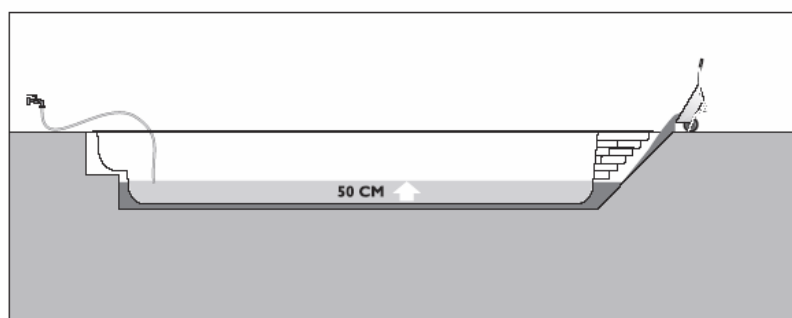
Als er tussen de punten een verschil van meer dan 5 mm wordt vastgesteld is het best om de laagste punten met de nodige millimeters te verhogen. Dit kan u gemakkelijk doen met behulp van een krik zoals u kunt zien op onderstaande tekening.



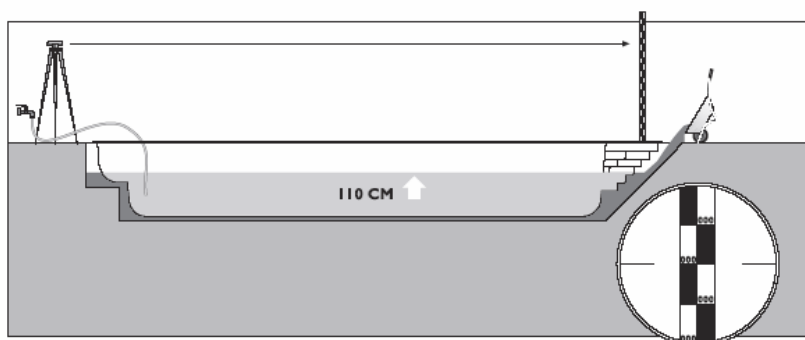
Als de verschillen groter zijn dan 5 cm, moet de kuip terug uit het gat gelicht worden en moet de deklaag waterpas gemaakt worden. De stabilisering van 150 kg/m³ moet tot op 20 cm van de rand van het zwembad komen. Het gestabiliseerde zand dat daarna wordt gebruikt dient voor de boordstenen en voor het omringende terras. Hiervoor wordt gestabiliseerd zand van 250 kg/m³ gebruikt.

Van zodra het zwembad waterpas gezet is, is het belangrijk om het zwembad systematisch te vullen en dit in 3 stappen:

1. Plaats het zwembad en zet het waterpas met behulp van een laser zoals hierboven beschreven;
2. Vul het zwembad met 10 cm water en voer opnieuw een meting uit met de laser. Pas de niveauverschillen van meer dan 5 mm aan ;
3. Vul vervolgens het zwembad met 50 cm water terwijl het zwembad met gestabiliseerd zand 150 gestabiliseerd wordt. Het is belangrijk deze twee handelingen gelijktijdig uit te voeren zoals aangeduid op onderstaande tekening;



4. Stabiliseer vervolgens de trap en de berging van de automatische afdekking, en breng alles waterpas met behulp van de laser. Het is heel belangrijk om de trap en de berging van de automatische afdekking goed te stabiliseren aangezien dat de meest kwetsbare punten van de kuip zijn.



8. De boord- en terrasstenen

De kleuren

De boordstenen zijn de stenen die rondom het zwembad geplaatst worden. Ze zijn de afwerking van het zwembad. De boordstenen zijn beschikbaar in blauw graniet of in beige. De boordstenen zijn gebouchardeerd om ongevallen met het uitglijden door natte voeten te voorkomen. Hieronder vindt u de voorgestelde kleuren:



Beige

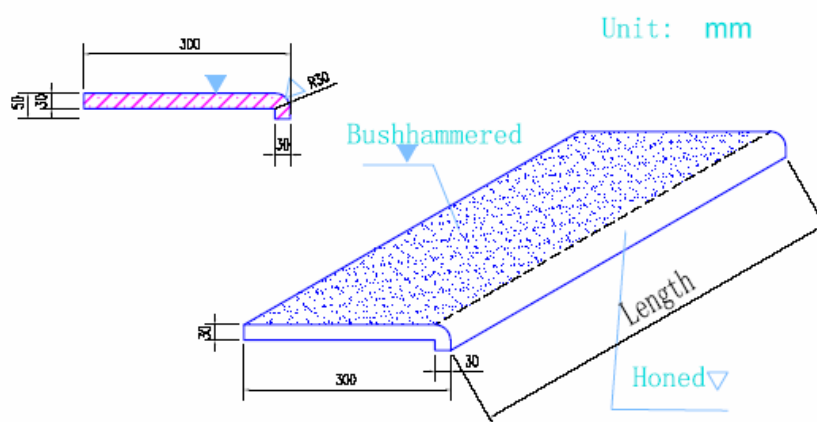


Blauw

De afmetingen

De boordstenen meten 60*30 en zijn 3 cm dik. Ze hebben allen afgeronde randen zodat er geen gevaarlijke hoeken zijn.

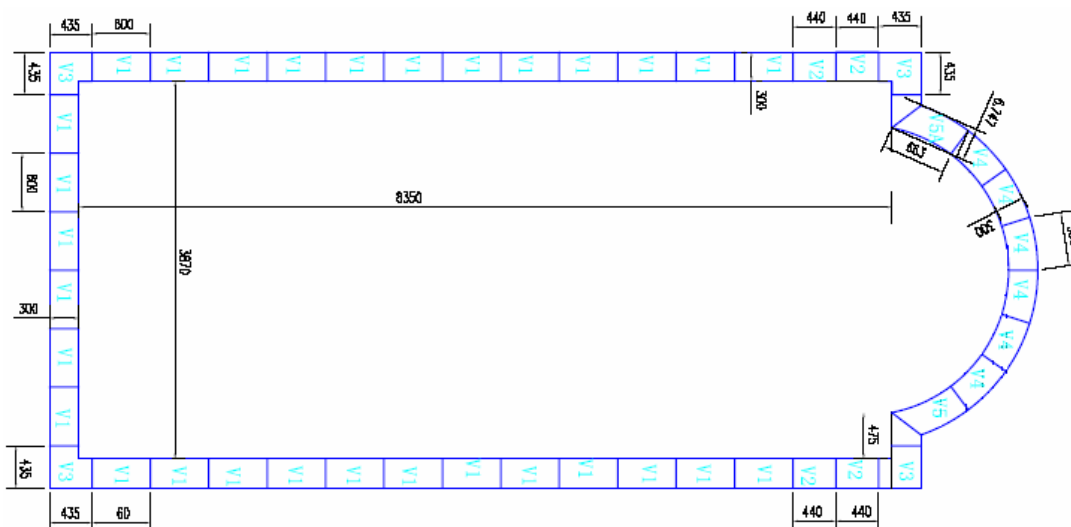
Technische illustratie:



Het zwembad telt in totaal 46 boordstenen. Er zijn:

- (V1) 30 boordstenen van 60*30*3. Zij vormen de omtrek van het zwembad.
- (V2) 4 boordstenen van 44*30*3. Zij vormen de aanpassing van de lengte van het zwembad. Ze worden normaalgezien langsheen de trap geplaatst.
- (V3) 4 hoekstenen van 43.5*43.5*3. Alle hoeken zijn dus hetzelfde.
- (V4) 6 boordstenen van 55*31.7*3. Zij sluiten aan bij de vorm van de Romeinse trap.
- (V5 et V5A) 2 boordstenen van 73*33.7*3. Zij zijn de overgang van de Romeinse trap naar de romp van het zwembad.

Hieronder ziet u een technische tekening die de plaatsing van de verschillende boordstenen illustreert.



Het aanleggen

De boordstenen worden aangelegd op de rand van het zwembad. De plaatsing van de boordstenen is precisiewerk. Leg om te beginnen alle boordstenen op de rand van het zwembad en leg de boordstenen in het midden van het zwembad waterpas. Aangezien de polymerisatie (krimpen) lichte buigingen kan veroorzaken in het zwembad, is het best om het waterpas leggen van de boordstenen te beginnen met de boordstenen in het midden van zwembad.

De mortel die voor de plaatsing van de boordstenen wordt gebruikt moet aangelengd worden met een waterdichtingsproduct, evenals met een beetje mortelolie om de mortel soepeler te maken. De boordstenen kunnen met of zonder voeg geplaatst worden.

Het is aangeraden een silicone voeg te zetten tussen de boordsteen en het zwembad om een optimale waterdichtheid te bewerkstelligen.

9. Het winterzeil

Om uw zwembad in de winter optimaal te beschermen raden wij u aan om het af te dekken met een winterzeil, zelfs al beschikt u over een automatische afdekking. Deze zal voorkomen dat vuil en bladeren rechtstreeks in uw zwembad terecht komen. Het winterzeil heeft een groen roosterstructuur uit poreus polipropyleen met een verstevigde boord van 50 cm in PVC, 550 gr/m². Het zeil wordt bevestigd met behulp van kleine inoxen piktjes. Als het zeil aan het begin van het seizoen wordt verwijderd wordt automatisch al het vuil dat zich op het zeil bevindt mee weggehaald.

10. Onderhoud

Afdekking

De afdekking moet regelmatig proper gemaakt worden om blijvende bevuilding te voorkomen. Er zijn verschillende producten op de markt om de afdekking te behandelen. Informeer u hierover bij de supermarkt in uw buurt.

PH

Het PH-gehalte (zuurtegraad van het water) is de eerste meting die dient te gebeuren om de kwaliteit van het water te meten. Deze meting gebeurt met behulp van een testkit. Het is ook mogelijk om een automatische PH-controlesysteem te installeren.

Overwintering

Er zijn verschillende mogelijkheden afhankelijk van de uitrusting waarover u beschikt:

- Uw filterinstallatie is beschermt tegen de vorst en u beschikt over een thermische warmtewisselaar. In dat geval en enkel in dat geval, volstaat het om de filterinstallatie te programmeren op 4 uren per dag, om de thermostaat op 3° C te programmeren en de automatische afdekking dicht te doen. Voeg 2 liter overwinteringsprodukt toe en verhoog het chloorgehalte. Als de winter half is voegt u nogmaals 2 liter toe. Rekening houdend met de goede isolatie van uw zwembad (dankzij de honinggraatstructuur) en met de thermische afdekking is het energieverbruik om uw zwembad vorstvrij te houden praktisch onbeduidend.

Voor een betere bescherming tegen vuil kan een winterzeil aangebracht worden.

- Uw zwembad is niet verwarmd en uw filterinstallatie is niet beschermt tegen de vorst. In dit geval dient u uw automatische afdekking op te rollen, het waterniveau te laten zakken tot onder de inspuitsstukken en 2 liter overwinteringsprodukt bij te voegen. Normaalgezien gebeurt dit rond 1 november. Het is aangeraden om uw Vita Pools zwembad af te dekken met een winterzeil, om het water uit de pomp en de filter te laten en de elektriciteit af te sluiten. Loos de buizen en dicht deze af met stoppen, vooral die van de inspuitsstukken en de muurdoorvoer.

Opgelet !

* Als u het waterpeil niet laat zakken en het vriest, kan het zijn dat het ijs door uitzetting de boordstenen gaat opheffen.

* Als uw zwembad uitgerust is met een automatische chloorverdeler, is het belangrijk om deze leeg te maken tijdens de winter. Als er chloortabletten in blijven zitten kunnen er chloordampen ontsnappen die uw installatie zullen beschadigen.

11. De garanties

De garantie heeft betrekking op de waterdichtheid van de kuip. Er wordt een volledige garantie van 10 jaar gegeven voor de kuip en van 2 jaar voor zowel de automatische afdekking als voor de andere geleverde toebehoren.